



ZGŁOSZENIE
PATENTOWE

P.421823



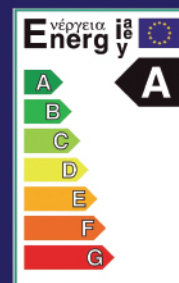
oszczędność
energii



ciche działanie



odpowietrzanie
i rozruch



Pompa elektroniczna Mercurio

ma szerokie zastosowanie w instalacjach centralnego ogrzewania, klimatyzacyjnych, solarnych i pomp ciepła.

Jej zastosowanie w porównaniu z pompami starego typu daje oszczędność energii elektrycznej nawet do 80%.

Dane Techniczne

- Temperatura cieczy: od -10°C do 110°C
- Dopuszczalne ciśnienie robocze: 10 bar
- Dopuszczalna temperatura otoczenia: 40°C
- Przetłaczana ciecz: woda grzewcza wg VDI 2035 oraz woda-glikol w stosunku 1:1
- Napięcie zasilania: 220 - 230V (50Hz)
- Klasa ochrony: IP44
- Klasa izolacji: F
- Klasa energetyczna: A
- Współ. efektywności energ.: $E_{EEI} \leq 0,20$
- Samoodpowietrzająca konstrukcja
- Możliwość dodatkowego odpowietrzania i rozruchu silnika

Materiały

- Korpus: żeliwo
- Obudowa silnika: aluminium
- Wirnik: tworzywo
- Wał: ceramika
- Łożyska: ceramika
- Izolacja: pianka biodegradowalna
- W komplecie: dwa półśrubunki stalowe z uszczelkami oraz przewód elektryczny 0,8 m z wtyczką



SERWIS W DOMU KLIENTA
tel.: 889 808 808
e-mail: serwis@arka-instalacje.pl

Arka Sp. z o.o. sp. k.
ul. Ogrodowa 5, 76-004 Sianów
arka-instalacje.pl

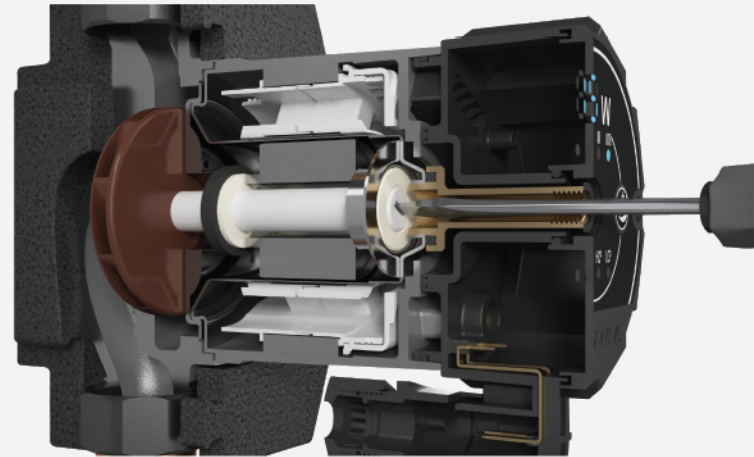


Pompa Mercurio dzięki zaprojektowanej innowacyjnej tulei inspekcyjnej umieszczonej w osi wału, posiada możliwość dodatkowego odpowietrzania i awaryjnego rozruchu wirnika.

Możliwość dodatkowego odpowietrzania



Możliwość rozruchu silnika



Parametry pompy:

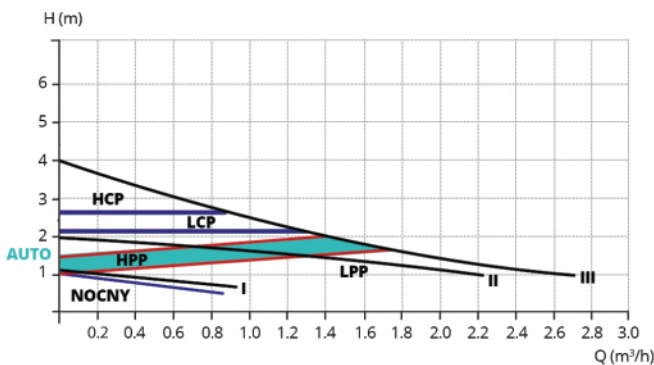
MODEL	MOC [W]	PRZEPŁYW MAKSYMALNY [m ³ /h]	MAX. WYSOKOŚĆ PODNOSZENIA [m]	ŚREDNICA PRZYŁĄCZENIOWA KORPUSU [cal]
CI-PE-MERCURIO 25/40	5-22	2,6	4	1 1/2"
CI-PE-MERCURIO 25/60	5-45	3,6	6	1 1/2"

Tryby pracy:

- Tryb AUTO** – automatyczne dostosowanie ciśnienia i wydajności pompy do zapotrzebowania ze strony instalacji.
- Tryby I, II, III** – utrzymujące stałą prędkość obrotową.
- Tryb HPP** – wyższy poziom charakterystyki proporcjonalnej ciśnienie – wydajność.
- Tryb LPP** – niższy poziom charakterystyki proporcjonalnej ciśnienie – wydajność.
- Tryb HCP** – wyższy poziom charakterystyki utrzymującej stałą wysokość podnoszenia pompy niezależnie od wydajności.
- Tryb LCP** – niższy poziom charakterystyki utrzymującej stałą wysokość podnoszenia pompy niezależnie od wydajności.
- Tryb NOCNY** – pompa po dwóch godzinach od chwili włączenia tej funkcji przechodzi w tryb obniżenia wydajności ze zużyciem energii 5-10 W. Po siedmiu godzinach automatycznie wraca do trybu sprzed obniżenia.

Automatyczne odpowietrzanie pompy jest realizowane poprzez przytrzymanie przycisku „obniżenia nocnego” przez 5 s.

CI-PE-MERCURIO 25/40



CI-PE-MERCURIO 25/60

